

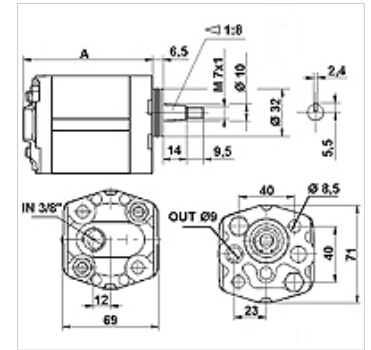
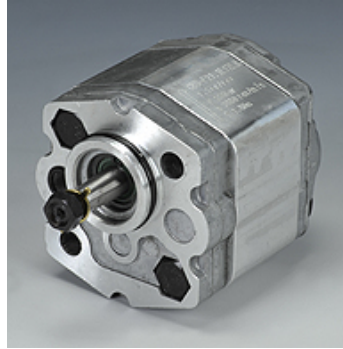
HK CBD ZLBA

Zubové čerpadlo veľkosť 1 CBD

HANSA FLEX

Vlastnosti

Vyhotovenie	Economy variant Plášť typ BH (upevnenie vpravo hore, vľavo dole)
Prípojka veka, sacia strana	G 3/8"
Prípojenie príruby, tlaková strana	Ø 9,25
Materiál	Plášť: Hliník Čelná príruha, koncové veko: Hliník



Popis

Európske štandardné čerpadlo – šablóna otvorov 40 x 40 – Ø 32 – kužeľ 1:8

Pokyny pre objednanie

Ďalšie verzie čerpadla sa dodávajú na vyžiadanie

Výrobok

Označenie	VFU (cc)	p1 max. (bar)	p2 max. (bar)	p3 max. (bar)	A: (mm)	Smer otáčania	Otáčky min. (rpm)	Otáčky max. (rpm)	Hmotnosť (kg)
HK CBD F211 L1Z LBA	1,1	200	220	250	74	Ľavotočivé	600	6000	0,77
HK CBD F216 L1Z LBA	1,6	200	220	250	76	Ľavotočivé	600	6000	0,80
HK CBD F221 L1Z LBA	2,1	200	220	250	78	Ľavotočivé	600	6000	0,82
HK CBD F227 L1Z LBA	2,7	200	220	250	80	Ľavotočivé	600	6000	0,85
HK CBD F232 L1Z LBA	3,2	200	220	250	82	Ľavotočivé	600	5000	0,87
HK CBD F237 L1Z LBA	3,7	200	220	250	84	Ľavotočivé	600	4500	0,90
HK CBD F242 L1Z LBA	4,2	200	220	250	86	Ľavotočivé	600	4000	0,92
HK CBD F258 L1Z LBA	5,8	160	180	200	92	Ľavotočivé	600	2900	1,00
HK CBD F280 L1Z LBA	8,0	160	180	200	100	Ľavotočivé	600	2100	1,10

VFU = Prepravovaný objem na otáčku – p1 = Trvalý tlak – p2 = Prevádzkový tlak – p3 = Maximálny tlak