

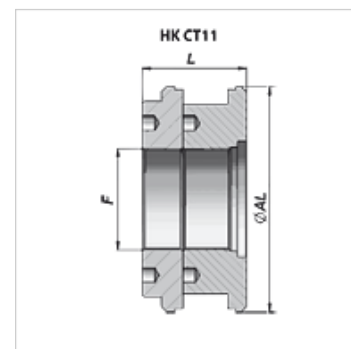
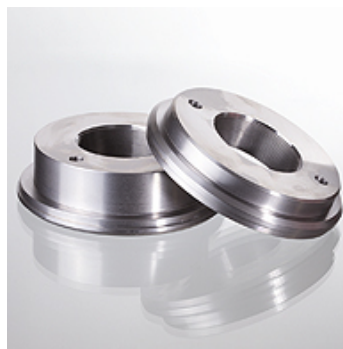
HK CT11

Závitový piest pre hydraulické valce

HANSA FLEX

Vlastnosti

Materiál Oceľ 9SMn28



Poznámka

Vhodné súpravy tesnení sa dodajú na vyžiadanie.

Výrobok

Označenie	Ø AL (mm)	F	D (mm)	Hmotnosť (kg)
HK CT11 180 080	180	M 80x2	82	9,75
HK CT11 200 080	200	M 80x2	82	13,00
HK CT11 250 080	250	M 98x2	82	21,60