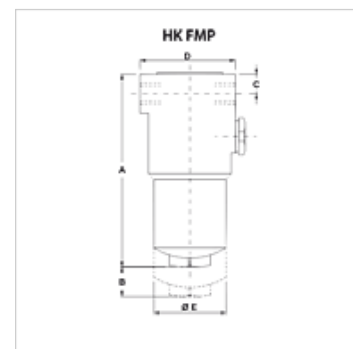


### Vlastnosti

Vyhotovenie	bez obtokového ventilu, bez indikátora znečistenia bez filtračnej vložky
Prevádzkový tlak	max. 420 bar



### Poznámka

Rozmer "B": potrebný voľný priestor pre výmenu filtračnej vložky

### Popis

Tlakové filtre pre zabudovanie rúr

Dimenzovanie (Qmax.) pre médium ISO VG 46 pri 50°C (30 mm<sup>2</sup>/s) pre Δp<sub>ges</sub> = 1,25 bar

### Pokyny pre objednanie

Filtračná vložka nie je zahrnutá! Objednajte prosím samostatne.

### Výrobok

Označenie	Plocha filtra (m <sup>2</sup> )	Prípojka vedenia	Q max. (L/min)	B (mm)	A: (mm)	C (mm)	D: (mm)	Ø E (mm)	Hmotnosť (kg)
HK FHP 065 1 SG1	386	G 1/2"	40	100	192	23	85,0	66	3,62
HK FHP 135 2 SG2	1655	G 1"	110	125	367	36	109,5	80	8,62
HK FHP 320 2 SF5	3258	1.1/4" SAE 6000 PSI/M	225	150	411	40	140,0	105	16,50

### Príslušenstvo

HK VA OPT	Signalizácia znečistenia optická
HK VA EL	Signalizácia znečistenia elektrická

### Náhradné diely

HK HP H	Filtračná vložka pre tlakový filter FMP/FHP
---------	---