

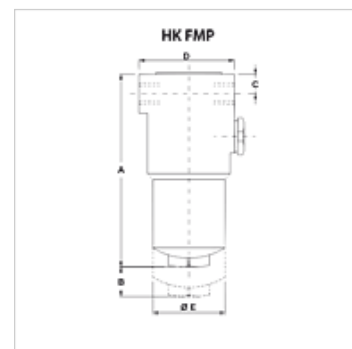
HK FHP H

Tlakový filter 420bar kompletný

HANSA FLEX

Vlastnosti

Vyhotovenie	bez obtokového ventilu, bez indikátora znečistenia A06H: s anorganickým filtrom (6 µm), absolútne filtrovanie A10H: s anorganickým filtrom (10 µm), absolútne filtrovanie
Prevádzkový tlak	max. 420 bar



Poznámka

Rozmer "B": potrebný voľný priestor pre výmenu filtračnej vložky

Popis

Tlakové filtre pre zabudovanie rúr

Diferenciálny tlak pre filtračnú vložku anorganickú (A) max. 210 bar

Dimenzovanie (Qmax.) pre médium ISO VG 46 pri 50°C (30 mm²/s) pre Δpges = 1,25 bar

Pokyny pre objednanie

iné materiály filtra, ako aj filtre pre iné druhy oleja, viskozity alebo teploty sa dodávajú na vyžiadanie

Výrobok

Označenie	Plocha filtra (m ²)	Prípojka vedenia	Q max. (L/min)	B (mm)	A: (mm)	C (mm)	D: (mm)	Ø E (mm)	Hmotnosť (kg)
HK FHP 065 1 SG1 A06H	386	G 1/2"	20	100	192	23	85,0	66	3,9
HK FHP 065 1 SG1 A10H	386	G 1/2"	40	100	192	23	85,0	66	3,9
HK FHP 065 2 SG2 A10H	544	G 3/4"	45	100	221	23	85,0	66	4,2
HK FHP 065 3 SG2 A06H	1094	G 3/4"	60	100	323	23	85,0	66	5,7
HK FHP 065 3 SG2 A10H	1094	G 3/4"	70	100	323	23	85,0	66	5,7
HK FHP 135 2 SG2 A06H	1655	G 1"	110	125	367	36	109,5	80	9,4
HK FHP 135 2 SG2 A10H	1655	G 1"	110	125	367	36	109,5	80	9,4
HK FHP 320 2 SF5 A10H	3258	1.1/4" SAE 6000 PSI/M	225	150	411	40	140,0	105	16,5

A06H s anorganickým filtrom (6 µm), absolútne filtrovanie – A10H s anorganickým filtrom (10 µm), absolútne filtrovanie – Qmax - max. objemový prietok

Príslušenstvo

HK VA OPT Signalizácia znečistenia optická

HK VA EL Signalizácia znečistenia elektrická

Náhradné diely

HK HP H Filtračná vložka pre tlakový filter FMP/FHP

HK FMP Plášť pre tlakový filter FMP 320bar