

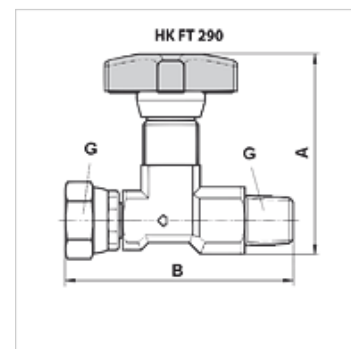
HK FT 290

Manometer-uzatvárací ventil FT290

HANSA FLEX

Vlastnosti

Vyhotovenie	priame
Materiál	Oceľ s plastovým kolesom
Prevádzkový tlak	max. 400 bar



Popis

Uzatvárací a škrtiaci ventil pre hydraulický manometer

Výrobok

Označenie	A: (mm)	B (mm)	G	Hmotnosť (kg)
HK FT 290-14	57	62	1/4" AG/IG	0,13
HK FT 290-12	75	82	1/2" AG/IG	0,40