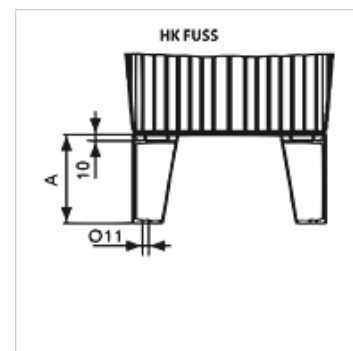


HK FUSS BAK RA

Pätka pre hliníkovú nádrž typ BAK RA

Vlastnosti

Materiál Hliník



Výrobok

Označenie	pre veľkosť zásobníka	A: (mm)	Upevnenie	Hmotnosť (kg)
HK FUSS 75 ALU	HK BAK RA 12 - 20	75	M8	0,1
HK FUSS 150 ALU	HK BAK RA 30 - 70	150	M10	0,2

tvorí príslušenstvo pre nasledujúce produkty

HK BAK RA Hydraulický zásobník BAKRA