

HK GEH ZP16 DB ST

Plášť ventilu ZP MV16 pre ventil obmedzovača tlaku SAE 2-cestný,
oceľ

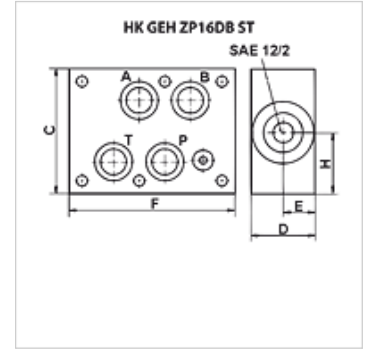
HANSA FLEX

Vlastnosti

Tvar tesnenia Krúžok O, tesnenie

Materiál Oceľ

Prevádzkový tlak max. 350 bar



Výrobok

Označenie	Prípojka	C	D:	E	F	V	pôsobí v kanáli	pre typ ventilu	Hmotnosť
		(mm)	(mm)	(mm)	(mm)	(mm)			(kg)
HK GEH ZP16 DB 12 AT	Cetop 07 MV 16	90	40	20	120	45	A + T	HKRVPS12NS0 - SAE12/2 1 1/16-12UNF-2B	3,4
HK GEH ZP16 DB 12 PT	Cetop 07 MV 16	90	40	20	120	45	P + T	HKRVPS12NS0 - SAE12/2 1 1/16-12UNF-2B	3,4