

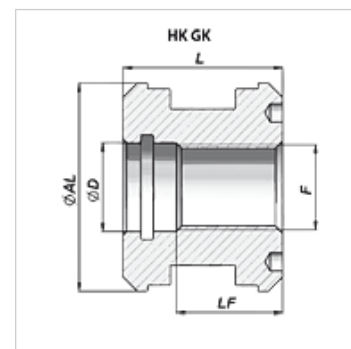
HK GK

Závitový piest pre hydraulické valce

HANSA FLEX

Vlastnosti

Materiál Oceľ 9SMn28



Poznámka

Vhodné súpravy tesnení sa dodajú na vyžiadanie.

Výrobok

Označenie	Ø AL (mm)	Ø D (mm)	F	D (mm)	LF (mm)	Hmotnosť (kg)
HK GK 32 1415 K	32	15,0	M 14x1,5	30	10	0,20