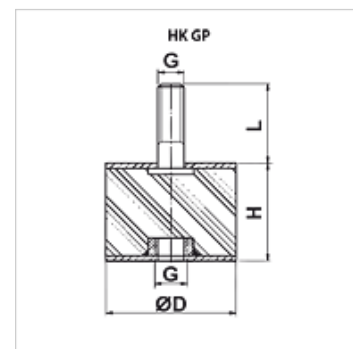


## Vlastnosti

**Materiál** Prírodný kaučuk / NR  
Galvanised steel



## Popis

so závitovým svorníkom a vnútorným závitom  
dá sa použiť aj ako alternatíva tlmiacich koľajničiek

## Pokyny pre objednanie

Ďalšie veľkosti a verzie sa dodávajú na vyžiadanie.

## Výrobok

Označenie	Ø D (mm)	G	V (mm)	D (mm)	permissible dyn. load (N)	Hmotnosť (kg)
HK GP 4030 M10 B	40,0	M 10	30,0	28,0	1150	0,3
HK GP 7540 M12 B	75,0	M 12	40,0	37,0	1600	0,5
HK GP 10040 M16 B	100,0	M 16	40,0	46,0	5600	0,8