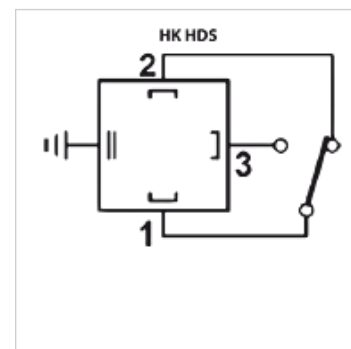


HK HDS

Tlakový spínač HDS

Vlastnosti

| | |
|---------------------|------------------------------|
| Vyhotovenie | Prepínací kontakt |
| Prevádzkový tlak | max. 350 bar |
| Prípojka | G 1/4" vonkajší závit otočný |
| Current consumption | max. 4 A pri 250 VAC / 28VDC |
| Materiál | Oceľ |
| Rozsah dodávky | kompletné so zástrčkou |
| trieda ochrany | IP 65 |



Popis

Tlakový spínač piestu
Nastaviteľná diferencia 8-30 bar

Výrobok

| Označenie | Rozsah nastavenia tlaku min. (bar) | Rozsah nastavenia tlaku max. (bar) | Hmotnosť (kg) |
|------------------|---------------------------------------|---------------------------------------|------------------|
| HK HDS 1 120 K71 | 10 | 120 | 0,3 |
| HK HDS 1 200 K71 | 20 | 200 | 0,3 |
| HK HDS 1 320 K71 | 30 | 320 | 0,3 |