

# HK HZMO A 030

Proporcionálny ventil obmedzovača tlaku MV 6

**HANSA FLEX**

## Vlastnosti

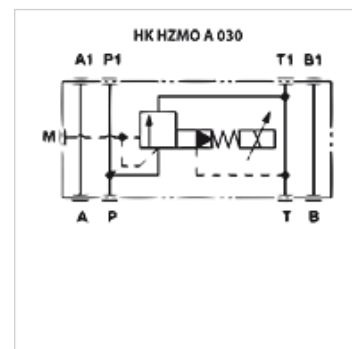
**Vyhotovenie** Proporcionálny medzidoskový ventil predradené

**Rozsah dodávky** s cievkou, bez konektora

**Prevádzkový tlak** max. 315 bar

**Objemový prietok** max. 40 l/min

**Prípojka** ISO/Cetop 03 MV6



## Popis

Medzidoskový ventil pre vytvorenie výškových zreťazení s ventilmi ISO/Cetop 03 MV6 bez integrovaného snímača tlaku (na ovládanie je potrebná elektronická karta typu HK EBM AS)

Kompletne zapuzdrené magnetické cievky

Výška dosky: 50 mm

Doba reakcie < 60 ms

Hysteréza < 1,5%

## Výrobok

Označenie	pôsobí v kanáli	Rozsah nastavenia tlaku min. (bar)	Rozsah nastavenia tlaku max. (bar)	Objemový prietok min. (L/min)	Objemový prietok max. (L/min)	Hmotnosť (kg)
HK HZMO A 030 210	P	6	210	2,5	40,0	2,8
HK HZMO A 030 315	P	6	315	2,5	40,0	2,8

## Príslušenstvo

**HK EBM AS** Proporcionálny zosilňovač digitálny

**HK SP DIN 43650** Elektrická zástrčka pre magnetickú cievku DIN 43650 / ISO 4400