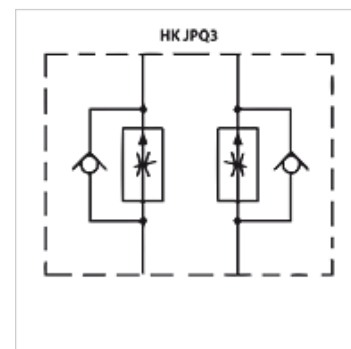


Vlastnosti

Vyhotovenie	Ventil vloženej dosky
Prevádzkový tlak	max. 350 bar
Objemový prietok	max. 250 l/min
Prípojka	ISO/Cetop 08 MV25



Poznámka

Tieto ventily musia byť nastavené pre prípad použitia

Popis

Medzidoskový ventil na vytvorenie výškových zrežaní s ventilmi ISO/Cetop 08 MV25

Pokyny pre objednanie

Ďalšie medzidoskové ventily na vyžiadanie

Výrobok

Označenie	pôsobí v kanáli	Vyhotovenie	Výška dosky (mm)	Hmotnosť (kg)
HK JPQ 312	A + B	Regulácia vývodu	80	10,7
HK JPQ 313	A:	Regulácia vývodu	80	10,7
HK JPQ 314	B	Regulácia vývodu	80	10,7
HK JPQ 322	A + B	Regulácia prívodu	80	10,7
HK JPQ 323	A:	Regulácia prívodu	80	10,7
HK JPQ 324	B	Regulácia prívodu	80	10,7