

HK K REL

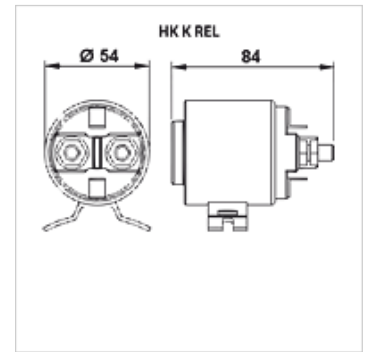
Spúšťacie relé pre jednosmerný elektromotor

HANSA FLEX

Vlastnosti

Vyhotovenie Magnetický spínač - spúšťacie relé

Rozsah dodávky s poistnou maticou



Výrobok

Označenie	Napätie	Príkon prúdu (menovitá hodnota) (A)	Príkon prúdu max. (A)	Hmotnosť (kg)
HK K C	12 V	150	350	0,75
HK K C300	12 V	300	350	1,30
HK K E	24 V	150	350	0,73
HK K F	48 V	60	200	0,71

tvorí príslušenstvo pre nasledujúce produkty

HK K C E-Motor 12V Elektromotor jednosmerný prúd 12V

HK K C E-Motor 24V Elektromotor jednosmerný prúd 24V

HK K C E-Motor 48V Elektromotor jednosmerný prúd 48V