

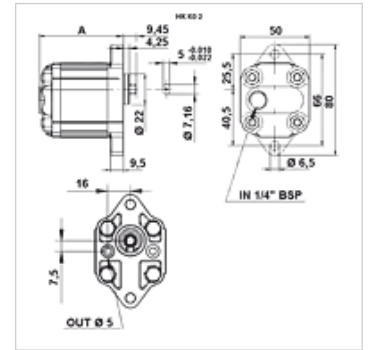
# HK K0

Zubové čerpadlo veľkosť 0 K0

**HANSA FLEX**

## Vlastnosti

Materiál	Plášť: Hliník Čelná príruha, koncové veko: Hliník
Prípojka veka, sacia strana	G 1/4"
Prípojenie príruby, tlaková strana	Ø 5,00



## Popis

Európske štandardné čerpadlo – šablóna otvorov 66 – Ø 22 – hriadeľ s plochým klinom

## Pokyny pre objednanie

Ďalšie verzie čerpadla sa dodávajú na vyžiadanie

## Výrobok

Označenie	VFU (ccm) (cc)	p1 max. (bar)	p2 max. (bar)	p3 max. (bar)	A: (mm)	Smer otáčania	Otáčky min. (rpm)	Otáčky max. (rpm)	Hmotnosť (kg)
HK K 01	0,25	220	240	260	56,0	Ľavotočivé	700	9000	0,41
HK K 02	0,45	220	240	260	58,0	Ľavotočivé	700	9000	0,42
HK K 03	0,57	220	240	260	59,0	Ľavotočivé	700	9000	0,43
HK K 04	0,76	220	240	260	60,0	Ľavotočivé	700	9000	0,44
HK K M1	0,17	220	240	260	55,0	Ľavotočivé	700	9000	0,40

VFU = Prepravovaný objem na otáčku – p1 = Trvalý tlak – p2 = Prevádzkový tlak – p3 = Maximálny tlak