

# HK KL EJ

Odporový teplomer pre spínače hladiny a teploty

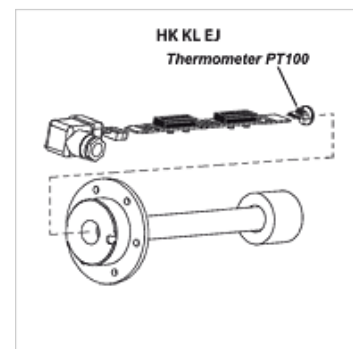
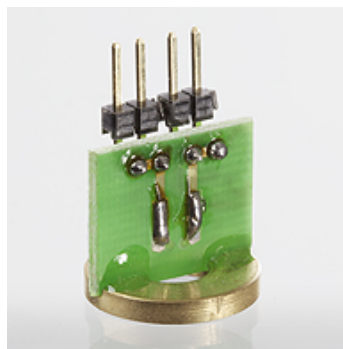
**HANSA FLEX**

## Vlastnosti

**Vyhotovenie** Odporový teplomer PT 100 (Tol.  $\pm 0,8^{\circ}\text{C}$ )

**Prevádzkové napätie** 24 V DC

**Použitie** pre spínače hladiny - teploty HK 64EJ



## Poznámka

Instaláciu a prefabrikáciu smie vykonávať iba vyškolený odborný personál.

Hladinové kontakty alebo teplotné senzory sa musia s doskou plošných spojov spojiť čisto a bez oleja.

Pre bezchybnú funkciu teplotných senzorov je dôležité, aby tieto priliehali na dno ponornej rúry bez vzduchovej medzere. Treba zabezpečiť, aby sa doska plošných spojov zasunula až na doraz do ponornej rúry a zafixovala sa.

## Popis

pre montáž na kontaktnej lište hladinového teplotného spínača HK64EJ

## Výrobok

Označenie	Hmotnosť (kg)
HK KL PT100 EJ	0,2

## tvorí príslušenstvo pre nasledujúce produkty

HK 64EJ Spínač hladiny - teploty HK 64EJ