

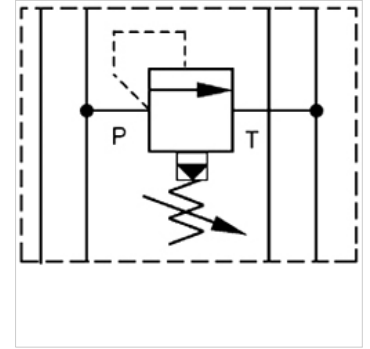
HK KM 01

Ventil obmedzovača tlaku

HANSA FLEX

Vlastnosti

Vyhotovenie	Ventil vloženej dosky predradené
Prevádzkový tlak	max. 350 bar
Objemový prietok	max. 100 l/min
Prípojka	ISO/Cetop 05 MV10



Poznámka

Tieto ventily musia byť nastavené pre prípad použitia.

Popis

Medzidoskový ventil pre vytvorenie výškových zret'azení s ventilmi ISO/Cetop 05 MV10

Pokyny pre objednanie

Ďalšie medzidoskové ventily na vyžiadanie

Výrobok

Označenie	pôsobí v kanáli	Rozsah nastavenia tlaku min. (bar)	Rozsah nastavenia tlaku max. (bar)	Výška dosky (mm)	Hmotnosť (kg)
HK KM 011 100	P	5	100	50	2,8
HK KM 011 210	P	5	210	50	2,8
HK KM 011 350	P	5	350	50	2,8
HK KM 012 100	A + B	5	100	50	2,8
HK KM 012 210	A + B	5	210	50	2,8
HK KM 012 350	A + B	5	350	50	2,8
HK KM 013 100	A:	5	100	50	2,8
HK KM 013 210	A:	5	210	50	2,8
HK KM 013 350	A:	5	350	50	2,8
HK KM 014 100	B	5	100	50	2,8
HK KM 014 210	B	5	210	50	2,8
HK KM 014 350	B	5	350	50	2,8