

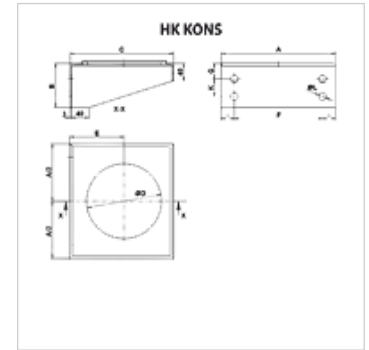
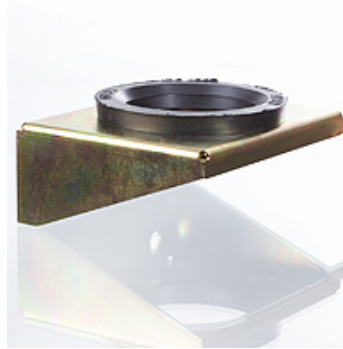
HK KONS

Konzola pre vakové zásobníky

HANSA FLEX

Vlastnosti

Materiál	Konzola: Oceľ, pozinkovaná Gumový krúžok: NBR
Použitie	To fasten pressure accumulators



Popis

Konzola pre jednoduchú a bezpečnú montáž zásobníkov
Tlmiace vibrácie vďaka gumovému krúžku z NBR

Výrobok

Označenie	A: (mm)	B (mm)	C (mm)	pre zásobník, typ	Ø D (mm)	E (mm)	F (mm)	G (mm)	K (mm)	Ø L (mm)	Hmotnosť (kg)
HK KONS 114	140	60	140		100	73	75	35	-	17	0,5
HK KONS 168	210	100	175	HK BLAK Ø168 mm	120	92	160	35	40	17	1,5
HK KONS 219	260	100	235	HK BLAK Ø219 mm	170	123	200	35	40	17	2,5

tvorí príslušenstvo pre nasledujúce produkty

HK BLAK	Bublinová pamäť
---------	-----------------