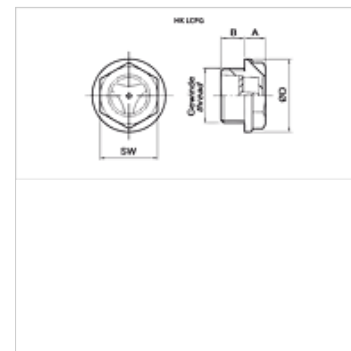


Vlastnosti

Vyhotovenie vhodné len pre minerálny olej

Teplota max. 80 °C

Materiál Trogamid
Tesnenie: NBR



Poznámka

iné materiály a vyhotovenia na vyžiadanie

Výrobok

Označenie	Závit	A: (mm)	Vyhotovenie	B (mm)	Ø D (mm)	SW (mm)	Hmotnosť (kg)
HK LCPG 13 TSA	G 1/4"	5	bez tieniacej clony	7	19	15	0,01
HK LCPG 16 TSA	G 3/8"	5	bez tieniacej clony	8	21	17	0,01
HK LCPG 20 TSA	G 1/2"	5	bez tieniacej clony	8	27	21	0,01
HK LCPG 26 TSA	G 3/4"	6	bez tieniacej clony	9	33	26	0,02
HK LCPG 26 TCA	G 3/4"	6	s tieniacou clonou	9	33	26	0,02
HK LCPG 33 TCA	G 1"	7	s tieniacou clonou	10	40	32	0,03

SW = Šírka kľúča