

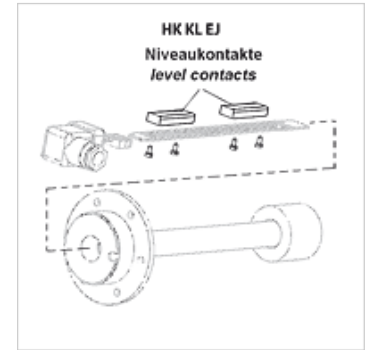
# HK LK EJ

Hladinový kontakt pre spínače hladiny a teploty

**HANSA FLEX**

## Vlastnosti

Odstup kontaktov min.	40 mm
Zaťaženie kontaktu max.	10 VA
Spínací prúd max.	0,5 A
Použitie	pre spínače hladiny - teploty HK 64EJ



## Poznámka

Inštaláciu a prefabrikáciu smie vykonávať iba vyškolený odborný personál.  
Hladinové kontakty alebo teplotné senzory sa musia s doskou plošných spojov spojiť čisto a bez oleja.

## Popis

pre montáž na kontaktnej lište hladinového teplotného spínača HK64EJ  
Hladinové kontakty sa dajú použiť ako rozpojovače alebo uzatvárače (pri montáži otočte o 180°)  
pri použite 2 alebo 3 kontaktov použite navzájom odlišné farby

## Výrobok

Označenie	Farba	Napätie	Hmotnosť (kg)
HK L1 K101 EJ	zelená	max. 24 V	0,01
HK L2 K102 EJ	žltá	max. 24 V	0,01
HK L3 K103 EJ	červená	max. 24 V	0,01

## tvorí príslušenstvo pre nasledujúce produkty

HK 64EJ Spínač hladiny - teploty HK 64EJ