

HK LVA

Indikácia stavu naplnenia optická

HANSA FLEX

Vlastnosti

Uťahovací moment max. 8 N-m

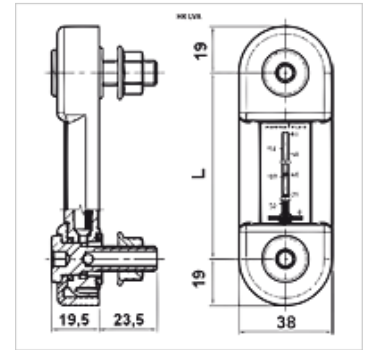
Teplota max. 100 °C

Prevádzkový tlak max. 1 bar

Médiá Minerálne oleje

Materiál Polyamid
Tesnenie: NBR

Rozsah dodávky s priechodnou skrutkou



Výrobok

Označenie	Vyhotovenie	Upevnenie, závit	D (mm)	Hmotnosť (kg)
HK LVA 10 T M10	s teplomerom	2 x M10	76	0,12
HK LVA 10 T M12	s teplomerom	2 x M12	76	0,12
HK LVA 20 T M12	s teplomerom	2 x M12	127	0,16
HK LVA 30 T M12	s teplomerom	2 x M12	254	0,22

tvorí príslušenstvo pre nasledujúce produkty

HK BAK RA	Hydraulický zásobník BAKRA
HK BEK	Hydraulický zásobník BEK (bez čistiaceho otvoru)
HK BSK	Hydraulický zásobník BSK (s čistiacim otvorom)