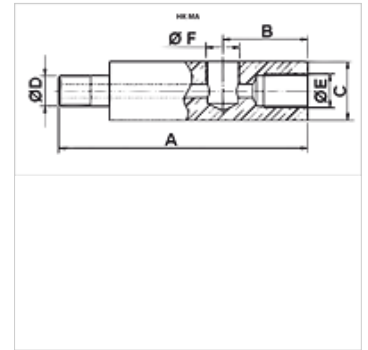


### Vlastnosti

Prevádzkový tlak max. 700 bar



### Popis

Pre inštaláciu manometrov s prípojkou NPT

### Výrobok

Označenie	A: (mm)	B (mm)	C (mm)	Ø D	Ø E	Ø F	Hmotnosť (kg)
HK MA 1	71	32	32	3/8"	3/8" NPT	1/2"	0,9
HK MA 3	117	40	32	3/8"	3/8" NPT	1/4"	0,9
HK MA 4	155	35	32	3/8"	3/8" NPT	1/2"	0,9
HK MA 5	71	31	32	3/8"	3/8" NPT	1/4"	0,9

### Príslušenstvo

NY 2100	Termoplastová hadica pre najvyššie tlaky
GKS	Gumová ochrana proti zalomeniu
PNY 2100 HN	Vsuvka s hadicovou prípojkou, AGN
PHY 2100	Objímka hadicovou prípojkou, NY 2100
SKL HN SP	Závitová spojka, voľná polovica
SKL ZUBS SP	Ochrana proti prachu pre SKL..SP
SKF IN SP	Závitová spojka, pevná polovica
SKF ZUBS SP	Ochrana proti prachu pre SKF..SP