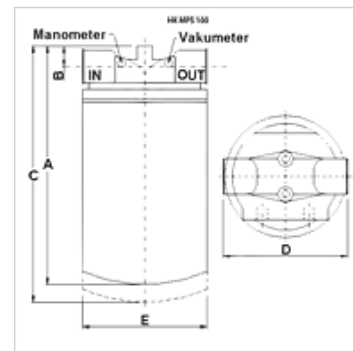


HK MPS 1

Filtre Spin-On kompletné typ 1

Vlastnosti

Vyhotovenie	ako vratný filter s obtokovým ventilom 1,75 bar, bez indikátora znečistenia A10: s anorganickým filtrom (10 µm), absolútne filtrovanie P10: Papierový filter (10 µm), nominálne filtrovanie
Teplota min.	-25 °C
Teplota max.	110 °C
Materiál	Filter head in aluminum Tesnenie: NBR
Prevádzkový tlak	max. 12 bar



Poznámka

For utilization as a suction filter a suction filter head FI SP S FK *** must be used.

Popis

Filter Spin-On pre zabudovanie rúr

Diferenciálny tlak pre filtračnú vložku z papiera (P) max. 4 bar

Diferenciálny tlak pre filtračnú vložku anorganickú (A) max. 4 bar

Dimenzovanie (Qmax.) pre médium ISO VG 46 pri 50°C (30 mm²/s) pre Δpges = 0,4 bar

Pokyny pre objednanie

iné materiály filtra, ako aj filtre pre iné druhy oleja, viskozity alebo teploty sa dodávajú na vyžiadanie

Výrobok

Označenie	Jemnosť filtra (µm)	Plocha filtra	Prípojka vedenia	Q max. (L/min)	A: (mm)	B (mm)	C (mm)	D: (mm)	E (mm)	Hmotnosť (kg)
HK MPS 050 RG1 A10	10,0	1900	G 3/4"	48	180	22	200	95	96	1,0
HK MPS 050 RG1 P10	10,0	2240	G 3/4"	56	180	22	200	95	96	1,0
HK MPS 070 RG1 A10	10,0	3160	G 3/4"	53	248	22	268	95	96	1,3
HK MPS 070 RG1 P10	10,0	4140	G 3/4"	65	248	22	268	95	96	1,3
HK MPS 100 RG1 A10	10,0	3950	G 1,1/4"	110	241	30	286	133	129	2,2
HK MPS 100 RG1 P10	10,0	4300	G 1,1/4"	149	241	30	286	133	129	2,2
HK MPS 150 RG1 A10	10,0	5390	G 1,1/4"	115	286	30	311	133	129	2,3
HK MPS 150 RG1 P10	10,0	5760	G 1,1/4"	156	286	30	311	133	129	2,3

A10 s anorganickým filtrom (10 µm), absolútne filtrovanie – P10 papierový filter (10 µm), nominálne filtrovanie – Qmax - max. objemový prietok

Príslušenstvo

HK VA MAN Clogging indicator pressure gauge

Náhradné diely

HK MPS R/S Hlava filtra pre filter Spin-On MPS