

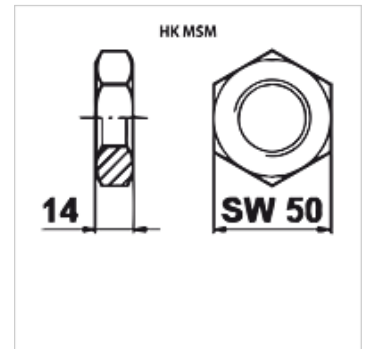
HK MSM

Poistná matica pre membránové zásobníky C

HANSA FLEX

Vlastnosti

Použitie For diaphragm accumulator HK OLM C



Výrobok

| Označenie | Závit | Hmotnosť (kg) |
|--------------|------------|------------------|
| HK MS M33-15 | M 33 x 1,5 | 0,05 |

tvorí príslušenstvo pre nasledujúce produkty

HK OLM C Membránový zásobník prípojka C