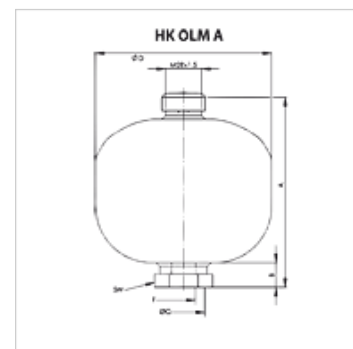


Vlastnosti

Prípojky	Oil side type A - female thread
Konštrukcia	Poloha zabudovania podľa možnosti vertikálna, plynová strana hore
Prevádzkový tlak	max. 350 bar
Rozsah teplôt	Typ 1: -10 °C až +80 °C Typ 2: -30 °C až +110 °C
Materiál	Membrána: NBR-štandardné vyhotovenie Typ 2: Membrána ECO



Poznámka

Betriebsdruck 100 bis 350 bar, min. Betriebsdruck muss 10 % über Gasfülldruck liegen, max. Gasfülldruck 130 bar
Značka CE pre membránové zásobníky >1,0 l objem plynu

Pokyny pre objednanie

Tlakové nádoby sa zo skladu dodávajú nenaplnené. Pre náplň N₂, podľa želania, zákazníka vznikajú zvláštne náklady.

Výrobok

Označenie	Typ	Objem plynu l (L)	p max. (bar)	p _{ma} : p ₀	p _{max} - p _{min} (bar)	A: (mm)	B (mm)	Ø D (mm)	Ø G (mm)	F	SW (mm)	Hmotnosť (kg)
HK OLM 0.075 250 A	1	0,075	250	8:1	210	111	20	64	29	G 1/2"	32	0,7
HK OLM 0.16 250 A	1	0,160	250	6:1	210	120	20	75	29	G 1/2"	32	1,0
HK OLM 0.16 250 ECO A	2	0,160	250	6:1	210	120	20	75	29	G 1/2"	32	1,0
HK OLM 0.32 210 A	1	0,320	210	8:1	175	140	20	95	29	G 1/2"	32	1,7
HK OLM 0.32 210 ECO A	2	0,320	210	8:1	175	140	20	95	29	G 1/2"	32	1,7
HK OLM 0.5 210 A	1	0,500	210	8:1	175	152	22	106	34	G 1/2"	41	2,0
HK OLM 0.75 210 A	1	0,750	210	8:1	175	169	22	124	34	G 1/2"	41	2,9
HK OLM 0.75 350 A	1	0,750	350	8:1	150	169	18	131	34	G 1/2"	41	3,5
HK OLM 1.0 210 A	1	1,000	210	8:1	170	180	22	136	34	G 1/2"	41	3,5
HK OLM 1.4 140 A	1	1,400	140	8:1	120	191	22	147	34	G 1/2"	41	4,2
HK OLM 1.4 210 A	1	1,400	210	8:1	120	191	22	148	34	G 1/2"	41	4,2
HK OLM 2.0 100 A	1	2,000	100	8:1	80	240	22	144	34	G 1/2"	41	3,5
HK OLM 2.0 250 A	1	2,000	250	6:1	140	251	22	155	33	G 3/4"	41	7,5
HK OLM 2.8 250 A	1	2,800	250	6:1	140	268	21	169	32	G 3/4"	41	9,0
HK OLM 2.8 250 ECO A	2	2,800	250	6:1	140	268	21	169	32	G 3/4"	41	9,0
HK OLM 3.5 250 A	1	3,500	250	4:1	140	307	22	169	32	G 3/4"	41	11,0

Typ 1: Štandardný – Typ 2: Verzia pre nízke teploty – p₀ – Plniaci tlak plynu – p_{max} - p_{min} - prípustný výkyv tlaku pri prevádzke zásobníka

Príslušenstvo

HK ADA S Merací adaptér pre tlakovú nádobu