

# HK PAM 014 T

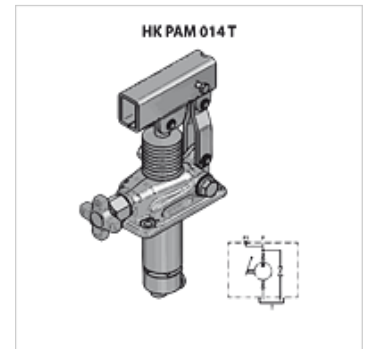
Ručné čerpadlo pre zabudovanie do nádrží

**HANSA FLEX**

## Vlastnosti

**Rozsah dodávky** vrátane tesnenia a súpravy skrutiek

**Materiál** Plášť: Liatina, vnútorné diely z ocele



## Poznámka

Tieto ventily obmedzovača tlaku musia byť nastavené pre prípad použitia.

## Pokyny pre objednanie

Pozor! Priobjednajte ručnú páku HKPAM0290000!

## Výrobok

Označenie	Závit	Vdh (ccm) (cc)	Vyhotovenie	p max. (bar)	Tlak (30)* (bar)	Hmotnosť (kg)
HK PAM 014 12 00	1x 3/8" VZ"	12	s ručným vypúšťaním	380	160	2,85
HK PAM 014 12 01	1x 3/8" VZ"	12	s ručným vypúšťaním a ventilom obmedzovača tlaku	380	160	3,00
HK PAM 014 25 00	1x 3/8" VZ"	25	s ručným vypúšťaním	350	100	2,95
HK PAM 014 25 01	1x 3/8" VZ"	25	s ručným vypúšťaním a ventilom obmedzovača tlaku	350	100	3,00
HK PAM 014 45 00	1x 3/8" VZ"	45	s ručným vypúšťaním	280	80	3,15
HK PAM 014 45 01	1x 3/8" VZ"	45	s ručným vypúšťaním a ventilom obmedzovača tlaku	280	80	3,30

Vdh = Prepravovaný objem na dvojitý zdvih – Tlak (30)= vytvorený tlak pri sile rúk 30 daN so štandardnou pákou

## Príslušenstvo

HK PAM Hebel Páka pre ručné čerpadlo PAM

HK PM0 022 Nádrž pre ručné čerpadlo PAM

HK PAM Faltenbalg Vlnovec pre ručné čerpadlo PAM