

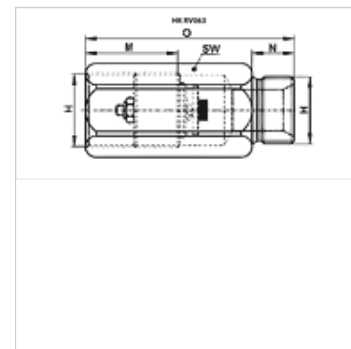
HK RV063

Plášť ventilu pre poistný ventil prerušenia vedenia

HANSA FLEX

Vlastnosti

Materiál	Oceľ
Prevádzkový tlak	max. 300 bar



Poznámka

Pozor: Poistné ventily prerušenia vedenia musia byť nastavené pre prípad použitia!
Pokyny pre hodnoty nastavenia pozri Poistné ventily prerušenia vedenia HK V1 601

Výrobok

Označenie	V	M (mm)	N (mm)	O (mm)	SW (mm)	Hmotnosť (kg)
HK RV063 0400	G 1/4"	28	12	50	19	0,07
HK RV063 0600	G 3/8"	31	13	58	24	0,10
HK RV063 0800	G 1/2"	33	14	62	27	0,17
HK RV063 1200	G 3/4"	40	16	75	32	0,20

tvorí príslušenstvo pre nasledujúce produkty

HK V1 601	Poistný ventil prerušenia vedenia bez plášťa
-----------	--