

# HK RZGO A 033

Proporcionálny tlakový redukčný ventil MV 6

**HANSA FLEX**

## Vlastnosti

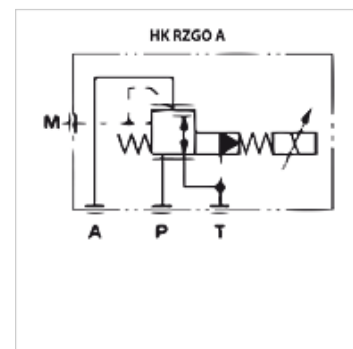
**Vyhotovenie** Proporcionálny panelový ventil predradené

**Rozsah dodávky** s cievkou, bez konektora

**Prevádzkový tlak** max. 315 bar

**Objemový prietok** max. 40 l/min

**Prípojka** ISO/Cetop 03 MV6



## Popis

bez integrovaného snímača tlaku (na ovládanie je potrebná elektronická karta typu HK EBM AS)

Kompletne zapuzdrené magnetické cievky

Doba reakcie < 50 ms

Hysteréza < 2%

## Výrobok

Označenie	pôsobí v kanáli	Rozsah nastavenia tlaku min. (bar)	Rozsah nastavenia tlaku max. (bar)	Objemový prietok min. (L/min)	Objemový prietok max. (L/min)	Hmotnosť (kg)
HK RZGO A 033 210	A:	6	210	2,5	40,0	2,7

## Príslušenstvo

**HK EBM AS** Proporcionálny zosilňovač digitálny

**HK SP DIN 43650** Elektrická zástrčka pre magnetickú cievku DIN 43650 / ISO 4400

**HK M HK DH** Screw set for NG 6 valves type HK DH / DG4V3