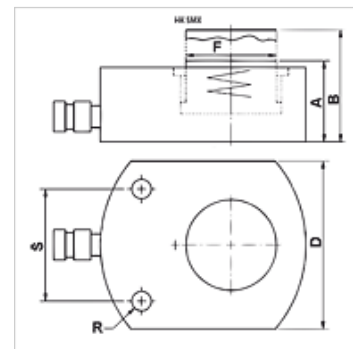


Vlastnosti

Vyhotovenie	Valcová hlava kalená Piest pochrómovaný natvrdo max. zdvih 16 mm Vratná sila pružiny
Prevádzkový tlak	max. 700 bar
Materiál	Oceľ
Rozsah dodávky	s rýchlospojku objímka 3/8"-18 NPT



Poznámka

Attention: Please observe separate safety precautions for working with 700 bar equipment (see technical information)!

Popis

Ploché valce spájajú kompaktnú konštrukciu v kombinácii s maximálnym zdvihom. Ideálne pre tesné priestorové podmienky.

Dbajte na to, aby sa na vodiace krúžky neprenášali žiadne bočné sily.

Ploché, kompaktné vyhotovenie

Upevňovacie otvory pre stacionárne použitie

Výrobok

Označenie	Zdvih		Plocha (cm ²)	A: (mm)	B (mm)	D: (mm)	F (mm)	R	S (mm)	Objem (cc)	Hmotnosť (kg)	
	(kN)	(t)										
HK SMX 00406	43,8	4	6	6,4	32,5	38,5	41	25	5,5	28	4	0,85
HK SMX 00416	43,8	4	16	6,4	42,5	58,5	41	25	5,5	28	11	1,20
HK SMX 01011	99,7	10	11	14,5	43,0	54,0	56	38	6,5	37	16	1,60
HK SMX 02211	227,8	22	11	33,2	52,0	63,0	80	57	9,0	50	37	2,80
HK SMX 03013	287,3	30	13	41,8	59,0	72,0	95	60	11,0	52	55	4,10
HK SMX 05016	486,5	50	16	70,9	68,0	84,0	114	78	13,0	67	114	6,60
HK SMX 07516	712,9	75	16	103,8	79,0	95,0	140	95	13,0	75	167	12,50
HK SMX 10016	953,6	100	16	138,9	87,0	103,0	158	108	13,0	76	223	15,00
HK SMX 15016	1450,0	150	16	211,2	100,0	116,0	194	134	13,0	117	338	25,00

Príslušenstvo

NY 2100	Termoplastová hadica pre najvyššie tlaky
GKS	Gumová ochrana proti zalomeniu
PNY 2100 HN	Vsuvka s hadicovou prípojkou, AGN
PHY 2100	Objímka hadicovou prípojkou, NY 2100
SKL HN SP	Závitová spojka, voľná polovica
SKL ZUBS SP	Ochrana proti prachu pre SKL..SP
SKF IN SP	Závitová spojka, pevná polovica
SKF ZUBS SP	Ochrana proti prachu pre SKF..SP