

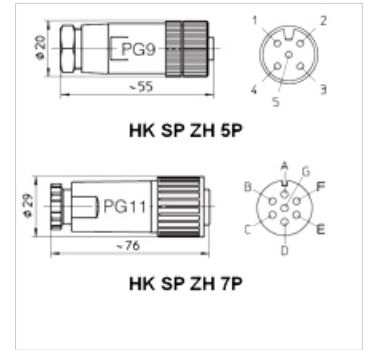
HK SPZ

Elektrický konektor pre proporcionálne ventily

HANSA FLEX

Vlastnosti

Konštrukcia	Zástrčka rovná so závitovou prípojkou
Prevádzková teplota	-40 °C až +85 °C
Materiál	Plášť: Polyamid Kontakty: CuZn
trieda ochrany	IP 67



Výrobok

Označenie	Farba	Vyhotovenie	Hmotnosť (kg)
HK SPZ H5 P	čierna	M12, IEC60947, 5-pólová, pre proporcionálne ventily so zosilňovačom Chopper HK EMI AS IR	0,15
HK SPZ H7 P	čierna	DIN43563, 7-pólová, pre proporcionálne ventily s integrovanou elektronikou	0,10

tvorí príslušenstvo pre nasledujúce produkty

HK DLHZO TE	Proporcionálny magnetický rozvádzač ventil MV 6 DLHZO
HK DLKZOR TE	Proporcionálny magnetický rozvádzač ventil MV 10
HK RZMO AE 030	Proporcionálny ventil obmedzovača tlaku MV 6
HK RZGO AE 033	Proporcionálny tlakový redukčný ventil MV 6