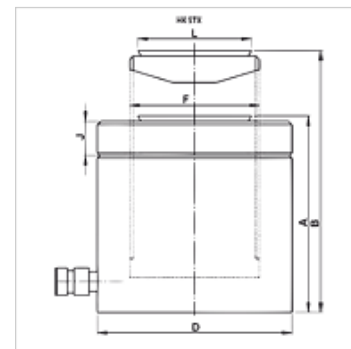


Vlastnosti

Vyhotovenie	Valcová hlava kalená Piest pochrómovaný natvrdo max. zdvih 50 mm Spätný ťah zaťažčením s poistnou maticou na mechanické držanie bremena
Prevádzkový tlak	max. 700 bar
Materiál	Oceľ
Rozsah dodávky	s rýchlospojku objímka 3/8"-18 NPT



Poznámka

Attention: Please observe separate safety precautions for working with 700 bar equipment (see technical information)!

Popis

Ploché valce spájajú kompaktnú konštrukciu v kombinácii s maximálnym zdvihom. Ideálne pre tesné priestorové podmienky.

Dbajte na to, aby sa na vodiace krúžky neprenášali žiadne bočné sily.

Ploché, kompaktné vyhotovenie

Stieracie krúžky piestu na zabránenie znečisteniu

Všetky valce s pohyblivým tlakovým kusom, ako aj špeciálny povlak pre zvýšenú ochranu proti korózii.

Výrobok

Označenie	(kN)	(t)	Zdvih (mm)	Plocha (cm ²)	A: (mm)	B (mm)	D: (mm)	F	J (mm)	D (mm)	Objem (cc)	Hmotnosť (kg)
HK STX 05005	486,0	50	50	70,8	125	175	120	Tr 95 x 4	21,0	92,0	355	11
HK STX 14004	1380,0	140	45	200,9	148	193	205	Tr 160 x 6	38,0	147,5	905	39

Príslušenstvo

NY 2100	Termoplastová hadica pre najvyššie tlaky
GKS	Gumová ochrana proti zalomeniu
PNY 2100 HN	Vsuvka s hadicovou prípojkou, AGN
PHY 2100	Objímka hadicovou prípojkou, NY 2100
SKL HN SP	Závitová spojka, voľná polovica
SKL ZUBS SP	Ochrana proti prachu pre SKL..SP
SKF IN SP	Závitová spojka, pevná polovica
SKF ZUBS SP	Ochrana proti prachu pre SKF..SP