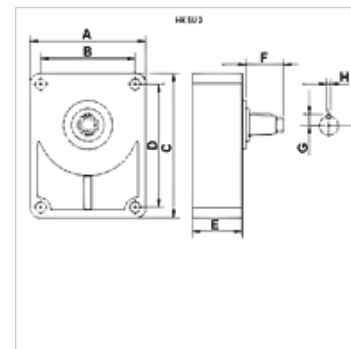


Vlastnosti

Použitie pre európske štandardné zubové čerpadlo BG2



Popis

Vysunutú ložiská sa používajú pre zubové čerpadlá, ktoré poháňajú napr. klinové remene alebo reťaze, a tým sú vystavené vyššiemu radiálnemu zaťaženiu.

Pre spojenie medzi čerpadlom a vysunutým ložiskom je potrebný príslušný náboj spojky. (Objednajte ho prosím zvlášť!)

Pre mazanie odporúčame tuk podľa DIN 51502

Prípojka len pre Európske štandardné čerpadlo.

Výrobok

Označenie	pre čerpadlo	A:	B	C	D:	E	F	G	V	Náboj	Hriadeľ	Hmotnosť
		(mm)	(mm)	(mm)	(mm)	(mm)	(mm)	(mm)	(mm)			(kg)
HK SU 2 C	BG 2 Európsky štandard	88,5	71,4	113	96	49	40,0	9,5	6	HK BF 2T	valcové Ø 18	1,40
HK SU 2 D	BG 2 Európsky štandard	88,5	71,4	113	96	49	35,5	9,5	3	HK BF 2T	kónický hriadeľ 1:8	1,40
HK SUR 2 C	BG 2 Európsky štandard	91,0	71,4	120	96	52	50,0	9,5	6	HK BF 2T Z15	valcové Ø 22	1,75
HK SUR 2 D	BG 2 Európsky štandard	91,0	71,4	120	96	52	36,0	9,5	6	HK BF 2T Z15	kónický hriadeľ 1:8	1,75

Náboj = potrebný náboj spojky – BG2 / BG3 - Európske štandardné čerpadlo

Príslušenstvo

HK BF Coupling hub