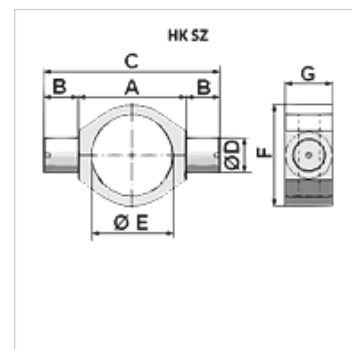


# HK SZ

## Otočný čap SZ

### Vlastnosti

**Materiál** ST 52.3 (FE510)



### Poznámka

Tolerancia  $\varnothing E \leq 100$ : +0,2; Tolerancia  $\varnothing E > 100$ : +0,4

Teleso a čap sa dodávajú voľne a musia sa ešte zvariť

### Výrobok

Označenie	A: (mm)	B (mm)	C (mm)	F (mm)	G (mm)	$\varnothing D$ (mm)	$\varnothing E$ (mm)	Hmotnosť (kg)
HK SZ 80	132	40	212,0	133	50	40	95	3,8
HK SZ 100	160	50	260,0	159	65	50	115	5,1