

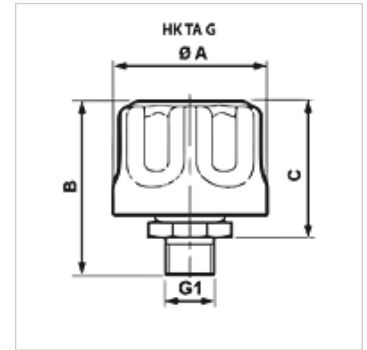
HK TA G

Vetracie filtre nádrží

HANSA FLEX

Vlastnosti

| | |
|------------------|---|
| Vyhotovenie | k naskrutkovaniu |
| Teplota min. | -30 °C |
| Teplota max. | 100 °C |
| Materiál | Chrómovaná oceľ |
| Množstvo vzduchu | HK TA 80 G: max. 450 l/min - pre filter 3µm HK TA 80 G: max. 550 l/min - pre filter 10µm |



Pokyny pre objednanie

dodáva sa na vyžiadanie: Plniace hrdlo s uzatváracou fľašou a/alebo predradeným ventilom, iné veľkosti a konštrukcie

Výrobok

| Označenie | Jemnosť filtra (µm) | Závit | A: (mm) | B (mm) | Upevnenie | C (mm) | Ø A (mm) | Otvor zásobníka | Hmotnosť (kg) |
|---------------|---------------------|--------|---------|--------|-----------|--------|----------|-----------------|---------------|
| HK TA 80 G 03 | 3 | G 3/4" | 80 | 68 | G 3/4" | 52 | 80,00 | G 3/4" | 0,22 |
| HK TA 80 G 10 | 10 | - | 80 | 68 | G 3/4" | 52 | 80,00 | G 3/4" | 0,22 |