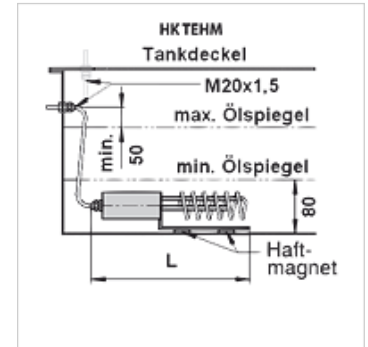


Vlastnosti

Vyhotovenie	interný regulátor teploty (prednastavený na 20°C)
Rozsah dodávky	vrátane pripojovacieho kábla 3 pólový a kábelovej priechodky M20x1,5
Použitie	pre predhriatie hydraulického oleja



Popis

pre vodorovné alebo vertikálne zabudovanie pod hladinou oleja
 jednoduché dovybavenie súčasných zariadení, nie je potrebné vypustiť olej
 Presnosť spínania $\pm 3\%$
 Povrchové zaťaženie 1,2 W/cm² pre hydraulické oleje

Výrobok

Označenie	Vyhrievací výkon (W)	Ponor (mm)	D (mm)	Napätie	Hmotnosť (kg)
HK TEHM 1000	1000	1000	400	230 V	1,65