

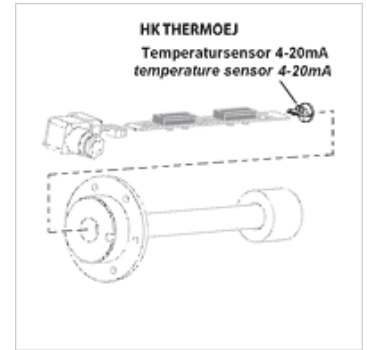
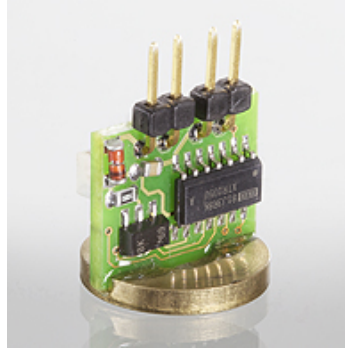
HK THERMO EJ

Prevodník teploty pre spínače hladiny - teploty

HANSA FLEX

Vlastnosti

Vyhotovenie	Prevodník tepla s PT 100
Prevádzkové napätie	24 V DC
Použitie	pre spínače hladiny - teploty HK 64EJ



Poznámka

Inštaláciu a prefabrikáciu smie vykonávať iba vyškolený odborný personál.

Hladinové kontakty alebo teplotné senzory sa musia s doskou plošných spojov spojiť čisto a bez oleja.

Pre bezchybnú funkciu teplotných senzorov je dôležité, aby tieto priliehali na dno ponornej rúry bez vzduchovej medzere. Treba zabezpečiť, aby sa doska plošných spojov zasunula až na doraz do ponornej rúry a zafixovala sa.

Popis

Výstupný signál 4 - 20 mA

pre montáž na kontaktnej lište hladinového teplotného spínača HK64EJ

Výrobok

Označenie	Hmotnosť (kg)
HK THERMOLOG 4EJ	0,2

tvorí príslušenstvo pre nasledujúce produkty

HK 64EJ	Spínač hladiny - teploty HK 64EJ
---------	----------------------------------