

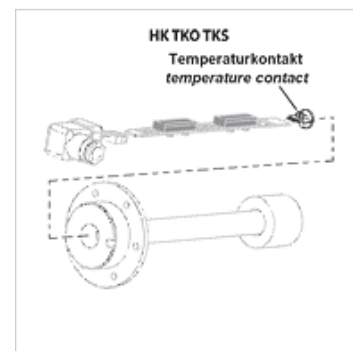
HK TKO / TKS

Teplný kontakt pre spínače hladiny a teploty

HANSA FLEX

Vlastnosti

Zaťaženie kontaktu max.	24 VA
Spínací prúd max.	1,0 A
Hysterézia	10 K ± 3 K
Použitie	pre spínače hladiny - teploty HK 64EJ



Poznámka

Inštaláciu a prefabrikáciu smie vykonávať iba vyškolený odborný personál.

Hladinové kontakty alebo teplotné senzory sa musia s doskou plošných spojov spojiť čisto a bez oleja.

Pre bezchybnú funkciu teplotných senzorov je dôležité, aby tieto priliehali na dno ponornej rúry bez vzduchovej medzere. Treba zabezpečiť, aby sa doska plošných spojov zasunula až na doraz do ponornej rúry a zafixovala sa.

Popis

pre montáž na kontaktnej lište hladinového teplotného spínača HK64EJ

Výrobok

Označenie	Spínací bod (°C)	Napätie	Funkcia spínania	Hmotnosť (kg)
HK TKO 50 RD EJ	50	24 V	Otvárací kontakt	0,01
HK TKO 60 RD EJ	60	24 V	Otvárací kontakt	0,01
HK TKO 70 RD EJ	70	24 V	Otvárací kontakt	0,01
HK TKO 80 RD EJ	80	24 V	Otvárací kontakt	0,01
HK TKS 50 RD EJ	50	24 V	Uzatvárací kontakt	0,01
HK TKS 60 RD EJ	60	24 V	Uzatvárací kontakt	0,01
HK TKS 70 RD EJ	70	24 V	Uzatvárací kontakt	0,01
HK TKS 80 RD EJ	80	24 V	Uzatvárací kontakt	0,01

tvorí príslušenstvo pre nasledujúce produkty

HK 64EJ Spínač hladiny - teploty HK 64EJ