

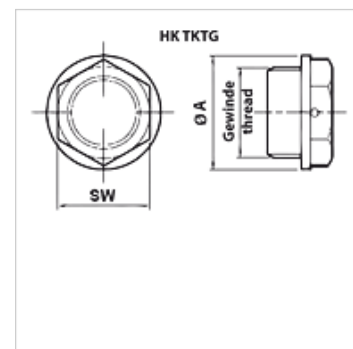
HK TKT G

Uzatvárací kryt

HANSA FLEX

Vlastnosti

Vyhotovenie	bez vetrania
Rozsah teplôt	-25° C až +100° C
Materiál	Plast



Výrobok

Označenie	Závit	Vonkajší Ø (mm)	SW (mm)	Popis	Hmotnosť (kg)
HK TKT G20 NOASF	G 1/2"	28	22	OIL	0,05