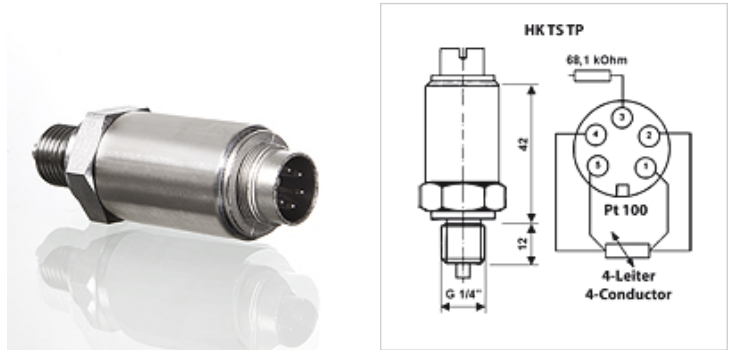


Vlastnosti

Materiál	Ušľachtilá oceľ
Použitie	pre merací prístroj HK PTQCheck



Popis

Rozsah merania -50°C až +120°C
Presnosť merania $\pm 0,2^\circ\text{C}$
Prípojka AG 1/4"
Výstupný signál 4 - 20 mA

Pokyny pre objednanie

Ďalšie príslušenstvo a meracie zariadenia s prídavnými možnosťami sa dodávajú na vyžiadanie.

Výrobok

Označenie	Rozsah merania	Tlak max. (bar)	Tlak preťaženia max. (bar)	Prípojka	Hmotnosť (kg)
HK TS TP 140	-50 až +120 °C	400	420	G 1/4" - VZ	0,1

tvorí príslušenstvo pre nasledujúce produkty

HK PTQ CHECK Digitálny ručný merací prístroj, 5 kanálov

Prídavné elementy

HK PML	Samostatný merací kábel
HK PQT	Kombinovaný merací kábel