

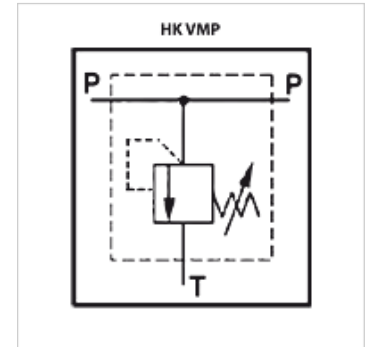
# HK VMP BL

Ventil obmedzovača tlaku VMP BL

**HANSA FLEX**

## Vlastnosti

Vyhotovenie	priamo riadený
Materiál	Vnútorne diely z ocele
Prevádzkový tlak	max. 350 bar



## Poznámka

Tieto ventily musia byť nastavené pre prípad použitia.

## Výrobok

Označenie	Nastavenie	Prípojky P + T	Rozsah nastavenia tlaku bar	Q max. (L/min)	A: (mm)	B (mm)	D: (mm)	E (mm)	F (mm)	G (mm)	Hĺbka (mm)	Materiál	Z (mm)	Hmotnosť (kg)
HK VMP BL 03 14 V	Ručné koleso	G 1/4"	50 - 220	10	60	60	48	14	30	32	30	Hliník	6,5	0,42
HK VMP BL 05 38 V	Ručné koleso	G 3/8"	50 - 220	35	60	70	35	18	48	34	35	Hliník	6,5	0,48
HK VMP BL 10 12 V	Ručné koleso	G 1/2"	50 - 220	60	70	78	39	20	58	40	35	Hliník	6,5	0,52
HK VMP BL 20 34 V	Ručné koleso	G 3/4"	50 - 220	100	70	100	50	22	54	57	50	Hliník	8,5	0,67
HK VMP BL 20 100 V	Ručné koleso	G 1"	50 - 220	100	85	120	63	30	65	65	60	Hliník	8,5	0,86
HK VMP BL 05 38 SV	Ručné koleso	G 3/8"	180 - 350	35	60	70	35	18	48	34	35	Oceľ	6,5	0,60
HK VMP BL 10 12 SV	Ručné koleso	G 1/2"	180 - 350	60	70	78	39	20	58	40	35	Oceľ	6,5	1,00
HK VMP BL 20 100 SV	Ručné koleso	G 1"	180 - 350	100	85	120	63	30	65	65	60	Oceľ	8,5	4,50
HK VMP BL 20 100 S	Skrutka	G 1"	50 - 220	100	85	120	63	30	65	65	60	Hliník	8,5	0,86
HK VMP BL 20 100 S	Skrutka	G 1"	180 - 350	100	85	120	63	30	65	65	60	Oceľ	8,5	4,80

Materiál sa vzťahuje na kryt

## Príslušenstvo

HK VMP BL F Pružina pre ventil obmedzovača tlaku