

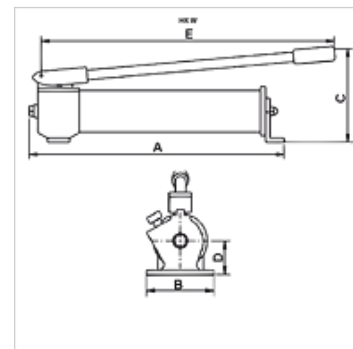
HK W / HK X

Ručné čerpadlo 700 bar

HANSA FLEX

Vlastnosti

Vyhotovenie	interný redukčný ventil tlaku
Prevádzkový tlak	max. 700 bar
Prípojky	NPT 3/8" vnútorný závit



Poznámka

Ručné čerpadlá "W" pre ovládanie jednočinných valcov, jedna prípojka

Ručné čerpadlá "X" s riadiacim ventilom pre ovládanie dvočinných valcov, dve prípojky

Attention: Please observe separate safety precautions for working with 700 bar equipment (see technical information)!

Popis

Pre valce s veľkým objemom oleja sa odporúča použitie 2-stupňových čerpadiel.

Ručná páka sa dá po aretácii použiť ako držiak.

Výrobok

Označenie	využitelný objem oleja (cc)	Stupne	Objem stupeň 1 max. (cc)	Objem stupeň 2 max. (cc)	Tlak, stupeň 1 max. (bar)	Tlak, stupeň 2 max. (bar)	A: (mm)	B (mm)	C (mm)	D: (mm)	E (mm)	Hmotnosť (kg)
HK W 10707	660,0	1	2,6	-	700	-	500	100	150	40	560	5,0
HK W 20707	660,0	2	8,1	2,0	20	700	500	100	150	40	560	5,0
HK W 11207	1200,0	1	2,6	-	700	-	545	100	175	40	560	6,0
HK W 21207	1200,0	2	8,1	2,0	20	700	545	100	175	40	560	6,0
HK W 22307	2200,0	2	13,2	2,2	20	700	560	106	210	55	560	11,0
HK X 02307	2200,0	2	13,2	2,2	20	700	625	106	210	55	560	14,0

Príslušenstvo

NY 2100	Termoplastová hadica pre najvyššie tlaky
GKS	Gumová ochrana proti zalomeniu
PNY 2100 HN	Vsuvka s hadicovou prípojkou, AGN
PHY 2100	Objímka hadicovou prípojkou, NY 2100
SKL HN SP	Závitová spojka, voľná polovica
SKL ZUBS SP	Ochrana proti prachu pre SKL..SP
SKF IN SP	Závitová spojka, pevná polovica
SKF ZUBS SP	Ochrana proti prachu pre SKF..SP