

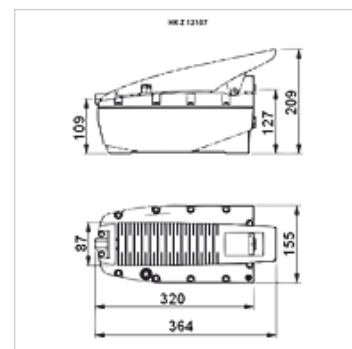
# HK Z PNEU

Pneumohydraulické čerpadlo 700 bar

**HANSA FLEX**

## Vlastnosti

<b>Vyhotovenie</b>	dvojčinný s riadiacim ventilom interný redukčný ventil tlaku
<b>Prevádzkový tlak</b>	max. 700 bar
<b>Prípojky</b>	Prípojka oleja NPT 3/8" vnútorný závit Prípojka vzduchu NPT 1/4" vnútorný závit
<b>Materiál</b>	Plášť: Plast
<b>Použitie</b>	pre ovládanie valcov 700 bar



## Poznámka

Attention: Please observe separate safety precautions for working with 700 bar equipment (see technical information)!

## Popis

Pneumo-hydraulické čerpadlá vyvinú s tlakom vzduchu len 7 bar tlak oleja 700 bar

Čerpadlo si zachováva tlak v pokojovej polohe

Ovládanie pedálu nožne alebo ručne

## Výrobok

Označenie	využiteľný objem oleja (cc)	Typ	Tlak max. (bar)	Hmotnosť (kg)
HK Z 12107	2100,0	jednočinné	700	7,5
HK Z 22107	2100,0	dvojčinné	700	7,0
HK Z 14007	4000,0	jednočinné	700	14,4

## Príslušenstvo

<b>NY 2100</b>	Termoplastová hadica pre najvyššie tlaky
<b>GKS</b>	Gumová ochrana proti zalomeniu
<b>PNY 2100 HN</b>	Vsuvka s hadicovou prípojkou, AGN
<b>PHY 2100</b>	Objímka hadicovou prípojkou, NY 2100
<b>SKL HN SP</b>	Závitová spojka, voľná polovica
<b>SKL ZUBS SP</b>	Ochrana proti prachu pre SKL..SP
<b>SKF IN SP</b>	Závitová spojka, pevná polovica
<b>SKF ZUBS SP</b>	Ochrana proti prachu pre SKF..SP