

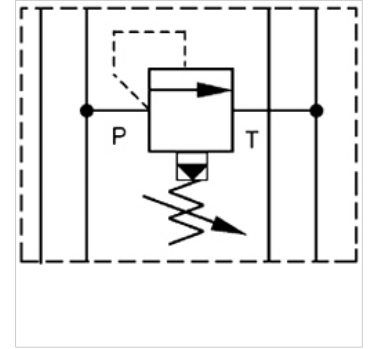
HK ZDV 02

Ventil na obmedzovanie tlaku

HANSA FLEX

Vlastnosti

Vyhotovenie	Ventil vloženej dosky predradené
Prevádzkový tlak	max. 350 bar
Objemový prietok	max. 140 l/min
Prípojka	ISO/Cetop 05 MV10



Poznámka

Tieto ventily musia byť nastavené pre prípad použitia.

Popis

Medzidoskový ventil pre vytvorenie výškových zret'azení s ventilmi ISO/Cetop 05 MV10

Pokyny pre objednanie

Ďalšie medzidoskové ventily na vyžiadanie

Výrobok

Označenie	pôsobí v kanáli	Rozsah nastavenia tlaku min. (bar)	Rozsah nastavenia tlaku max. (bar)	Výška dosky (mm)	Hmotnosť (kg)
HK ZDV P02 1 S0 D1	P	7	70	50	2,8
HK ZDV P02 5 S0 D1	P	7	350	50	2,8
HK ZDV AB02 1 S0 D1	A + B	7	70	50	2,8
HK ZDV AB02 5 S0 D1	A + B	7	315	50	2,8
HK ZDV A02 1 S0 D1	A:	7	70	50	2,8
HK ZDV A02 5 S0 D1	A:	5	350	50	2,8
HK ZDV B02 1 S0 D1	B	7	70	50	2,8
HK ZDV B02 5 S0 D1	B	5	350	50	2,8