

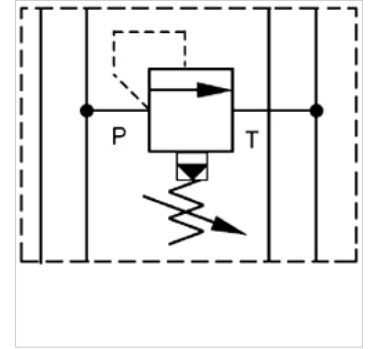
HK ZP 25 DB

Ventil na obmedzovanie tlaku

HANSA FLEX

Vlastnosti

Vyhotovenie	Ventil vloženej dosky predradené
Prevádzkový tlak	max. 350 bar
Objemový prietok	max. 230 l/min
Prípojka	ISO/Cetop 08 MV25



Poznámka

Tieto ventily musia byť nastavené pre prípad použitia

Popis

Medzidoskový ventil na vytvorenie výškových zrežaní s ventilmi ISO/Cetop 08 MV25

Pokyny pre objednanie

Ďalšie medzidoskové ventily na vyžiadanie

Výrobok

Označenie	pôsobí v kanáli	Rozsah nastavenia tlaku min. (bar)	Rozsah nastavenia tlaku max. (bar)	Výška dosky (mm)	Hmotnosť (kg)
HK ZP 25 DB 12 P 15	P	7	105	50	11,5
HK ZP 25 DB 12 P 50	P	35	350	50	11,5
HK ZP 25 DB 12 A 15	A:	7	105	50	11,5
HK ZP 25 DB 12 A 50	A:	35	350	50	11,5