

HK ZRV 01 / ZRE 01

Spätný ventil

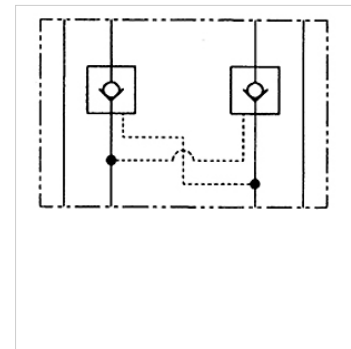
HANSA FLEX

Vlastnosti

Vyhotovenie Ventil vloženej dosky

Prevádzkový tlak max. 350 bar

Prípojka ISO/Cetop 03 MV6



Poznámka

Tieto ventily musia byť nastavené pre prípad použitia.

Popis

Medzidoskový ventil pre vytvorenie výškových zret'azení s ventilmi ISO/Cetop 03 MV6

Pokyny pre objednanie

Ďalšie medzidoskové ventily na vyžiadanie

Výrobok

Označenie	pôsobí v kanáli	Objemový prietok max. (L/min)	Vyhotovenie	Výška dosky (mm)	Hmotnosť (kg)
HK ZRV P01	P	40,0	priamo riadené	31	1,4
HK ZRE AB01 D1	A + B	60,0	blokovateľné uvoľňovací pomer 1: 6	40	1,4
HK ZRE A01 D1	A:	60,0	blokovateľné uvoľňovací pomer 1: 6	40	1,4
HK ZRE B01 D1	B	60,0	blokovateľné uvoľňovací pomer 1: 6	40	1,4