

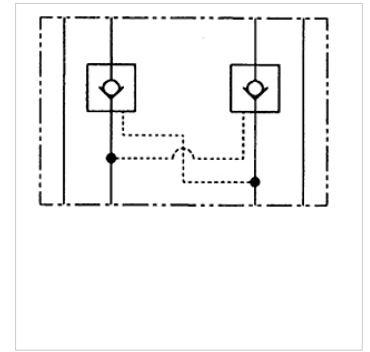
HK ZRV 02 / ZRE 02

Spätný ventil

HANSA FLEX

Vlastnosti

Vyhotovenie	Ventil vloženej dosky
Prevádzkový tlak	max. 315 bar
Prípojka	ISO/Cetop 05 MV10



Poznámka

Tieto ventily musia byť nastavené pre prípad použitia.

Popis

Medzidoskový ventil pre vytvorenie výškových zret'azení s ventilmi ISO/Cetop 05 MV10

Pokyny pre objednanie

Ďalšie medzidoskové ventily na vyžiadanie

Výrobok

Označenie	pôsobí v kanáli	Objemový prietok max. (L/min)	Vyhotovenie	Výška dosky (mm)	Hmotnosť (kg)
HK ZRV P02	P	100,0	priamo riadené	36	2,8
HK ZRE AB02 E1	A + B	120,0	blokovateľné uvoľňovací pomer 1: 6	50	2,8
HK ZRE A02 E1	A:	120,0	blokovateľné uvoľňovací pomer 1: 6	50	2,8
HK ZRE B02 E1	B	120,0	blokovateľné uvoľňovací pomer 1: 6	50	2,8