

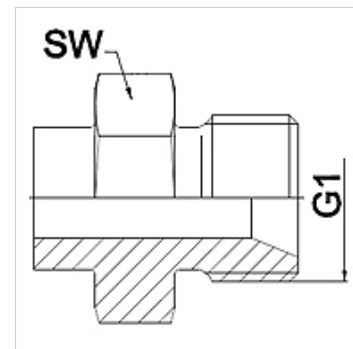
WA HB VA

Pripojovací diel ... HB, VA

HANSA FLEX

Vlastnosti

Oblasť použitia	Pripojovacia armatúra pre kovové hadice
Prípojka 1	Vonkajší závit BSP, valcový
Tvar tesnenia 1	Vnútorňý kužeľ 60°
Norma	ISO 228-1 ISO 8434-6 BS 5200
Skratka	AGR
Vyhotovenie	priame
Materiál	Ušľachtilá oceľ



Poznámka

Uvedené otvory kľúča sú orientačnými hodnotami!

Pokyny pre objednanie

Iné vyhotovenia na vyžiadanie

Výrobok

Označenie	DN	PN (bar)	G1	SW (mm)
WA 006 HB VA	6	350	G 1/4"	19
WA 010 HB VA	10	350	G 3/8"	22
WA 013 HB VA	13	315	G 1/2"	27
WA 016 HB VA	16	315	G 5/8"	30
WA 020 HB VA	20	250	G 3/4"	32
WA 025 HB VA	25	200	G 1"	41
WA 032 HB VA	32	160	G 1,1/4"	50
WA 040 HB VA	40	125	G 1,1/2"	55
WA 050 HB VA	50	80	G 2"	70

Varianty produktu

WA HB Pripojovací diel ... HB, oceľ, Oceľ