

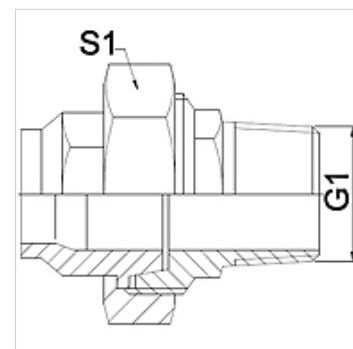
WA VC RG

Pripojovací diel ... VC, červený bronz

HANSA FLEX

Vlastnosti

Oblasť použitia	Pripojovacia armatúra pre kovové hadice
Prípojka 1	palcový vonkajší závit kónický
Tvar tesnenia 1	tesniaci na kužeľ
Norma	DIN EN 10226 / ISO 7-1
Použitie	spájkované vyhotovenie odolné voči teplote do 200 °C
Vyhotovenie	priame
Vyhotovenie	3-dielna nákrutka
Materiál	Červený bronz



Poznámka

Uvedené otvory kľúča sú orientačnými hodnotami!

Pokyny pre objednanie

Iné vyhotovenia na vyžiadanie

Výrobok

Označenie	DN	G1	S1 (mm)
WA 013 VC RG	13	R 1/2"	28,0
WA 020 VC RG	20	R 3/4"	32,0
WA 025 VC RG	25	R 1"	42,0
WA 032 VC RG	32	R 1.1/4"	50,0
WA 040 VC RG	40	R 1.1/2"	55,0
WA 050 VC RG	50	R 2"	70,0

Varianty produktu

WA VC	Pripojovací diel ... VC, temperovaná liatina, Temperovaná liatina
WA VC VA	Pripojovací diel ... VC, VA, Ušľachtilá oceľ