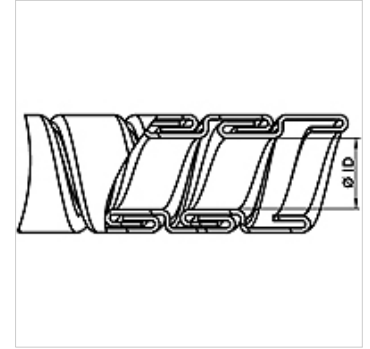


## Vlastnosti

|                     |   |
|---------------------|---|
| <b>Použitie</b>     | ako vonkajšia ochrana pre hadicové potrubia a / alebo na podporu polomeru ohybu |
| <b>Vyhotovenie</b>  | zavesený profil z prehýbanej ušľachtilej ocele                                  |
| <b>Teplota min.</b> | -200 °C   |
| <b>Teplota max.</b> | 550 °C  |
| <b>Materiál</b>     | Ušľachtilá oceľ 1.4301  |



## Pokyny pre objednanie

Iné rozmery na vyžiadanie

## Výrobok

| Označenie | Ø ID<br>(mm) | Ø AD<br>(mm) | Tolerancie ID/AD<br>(mm) | Hmotnosť na m<br>(kg) | Polomer ohybu min.<br>(mm) |
|-----------|--------------|--------------|--------------------------|-----------------------|----------------------------|
| SSA 012   | 12,00        | 15,00        | 0,20                     | 0,213                 | 65                         |
| SSA 015   | 15,00        | 18,00        | 0,20                     | 0,265                 | 80                         |
| SSA 018   | 18,00        | 21,00        | 0,20                     | 0,319                 | 90                         |
| SSA 019   | 19,00        | 23,00        | 0,30                     | 0,380                 | 95                         |
| SSA 020   | 20,00        | 24,00        | 0,30                     | 0,400                 | 100                        |
| SSA 021   | 21,00        | 25,00        | 0,30                     | 0,420                 | 105                        |
| SSA 023   | 23,00        | 27,00        | 0,30                     | 0,460                 | 115                        |
| SSA 025   | 25,00        | 29,00        | 0,30                     | 0,500                 | 125                        |
| SSA 026   | 26,00        | 30,00        | 0,30                     | 0,520                 | 130                        |
| SSA 027   | 27,00        | 31,00        | 0,30                     | 0,540                 | 135                        |
| SSA 028   | 28,00        | 32,00        | 0,30                     | 0,560                 | 140                        |
| SSA 029   | 29,00        | 33,00        | 0,30                     | 0,580                 | 145                        |
| SSA 030   | 30,00        | 34,00        | 0,40                     | 0,600                 | 150                        |
| SSA 032   | 32,00        | 36,00        | 0,40                     | 0,640                 | 160                        |
| SSA 035   | 35,00        | 39,00        | 0,40                     | 0,680                 | 165                        |
| SSA 038   | 38,00        | 42,00        | 0,40                     | 0,760                 | 175                        |
| SSA 042   | 42,00        | 46,00        | 0,40                     | 0,807                 | 185                        |
| SSA 048   | 48,00        | 52,00        | 0,40                     | 0,922                 | 200                        |
| SSA 052   | 52,00        | 56,00        | 0,50                     | 0,999                 | 215                        |
| SSA 070   | 70,00        | 76,00        | 0,60                     | 2,180                 | 240                        |
| SSA 090   | 90,00        | 98,00        | 0,80                     | 2,800                 | 300                        |