

WA HR VA

Pripojovací diel ... HR, VA

HANSA FLEX

Vlastnosti

Oblasť použitia Pripojovacia armatúra pre kovové hadice

Prípojka 1 Vonkajší závit BSP, valcový

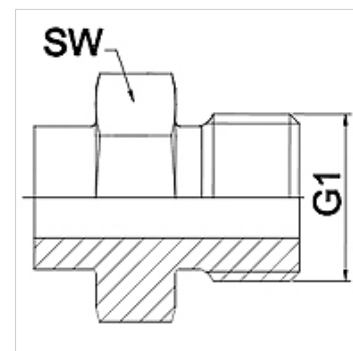
Tvar tesnenia 1 s plochým tesnením

Norma ISO 228-1

Skratka AGR-plochá

Vyhotovenie priame

Materiál Ušľachtilá oceľ



Poznámka

Uvedené otvory kľúča sú orientačnými hodnotami!

Pokyny pre objednanie

Iné vyhotovenia na vyžiadanie

Výrobok

Označenie	DN	PN (bar)	G1	SW (mm)
WA 006 HR VA	6	350	G 1/4"	19
WA 010 HR VA	10	350	G 3/8"	22
WA 013 HR VA	13	315	G 1/2"	27
WA 016 HR VA	16	315	G 5/8"	30
WA 020 HR VA	20	250	G 3/4"	32
WA 025 HR VA	25	200	G 1"	41
WA 032 HR VA	32	160	G 1,1/4"	50
WA 040 HR VA	40	125	G 1,1/2"	55
WA 050 HR VA	50	80	G 2"	70
WA 065 HR VA	65	40	G 2.1/2"	85
WA 080 HR VA	80	40	G 3"	95

Varianty produktu

WA HR Pripojovací diel ... HR, oceľ, Oceľ