

# HK B3/B5 230/400V

Elektromotor B3/B5 230/400V

**HANSA FLEX**

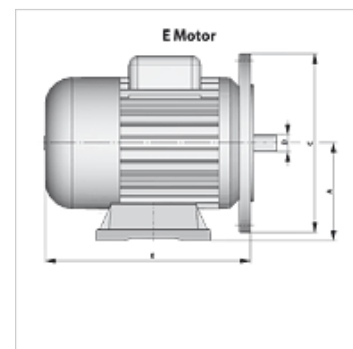
## Vlastnosti

**Vyhotovenie** Typ konštrukcie B3/B5  
Nohy demontovateľné

**Krytie** IP 55

**Teplota okolia** -20 °C až +40 °C

**Materiál** Plášť: Hliník



## Popis

Motory s kotvou nakrátko s vlastným chladením

4-pólové

Viacrozahové napätie trojfázový prúd 220-240 V / 380-420 V pri 50 Hz a 220-280 V / 380-480 V pri 60 Hz

## Výrobok

Označenie	n 50 Hz (rpm)	n 60 Hz (rpm)	P 50 Hz (kW)	P 60 Hz (kW)	I 50 Hz (A)	LF 50 Hz	A: (mm)	E (mm)	Ø C (mm)	Ø D hriadeľa (mm)	Hmotnosť (kg)
HK 71 A4 B35 2-4 A	1410	1710	0,25	0,30	0,91	0,67	71	206	160	14	6,1
HK 71 B4 B35 2-4 A	1380	1680	0,37	0,44	1,20	0,72	71	206	160	14	6,7
HK 80 A4 B35 2-4 A	1380	1680	0,55	0,66	1,58	0,74	80	228	200	19	8,9

P 50 Hz = nominal output at 400 V/50 Hz – P 60 Hz = menovitý výkon 400 V/60 Hz – n 50 Hz = menovité otáčky pri 400 V/50 Hz – n 60 Hz = menovité otáčky pri 400 V/60 Hz – I 50 Hz = Menovitý prúd pri 400 V/50 Hz – LF 50 Hz = Účinník cos phi pri 50 Hz

## Prídavné elementy

HK MPK Tabuľka voľby kombinácií motorov a čerpadiel pre zubové čerpadlá